



VENMAR AVS SOLO 1.5

Номер по каталогу #43729
109 to 256 m³/h (100 Pa)



СИСТЕМА УДАЛЕНИЯ ИЗБЫТОЧНОЙ ВЛАЖНОСТИ; КОГДА ВСЁ УКАЗЫВАЕТ НА ПРИСУТСТВИЕ ИЗБЫТОЧНОЙ ВЛАЖНОСТИ

Отличительной особенностью AVS SOLO является способность контролировать уровень влажности и образование конденсата на окнах во время отопительного сезона. Покупатель получает дополнительные преимущества от чистого свежего воздуха и более комфортных условий одновременно с оптимизацией энергопотребления и дополнительной защитой своего дома.

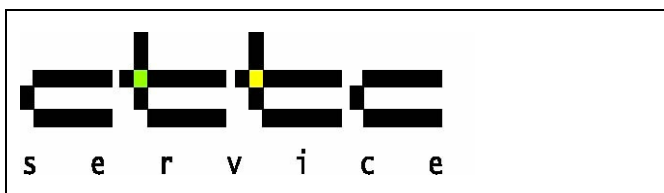
- Возможность установки в разных положениях
- Улучшенные характеристики стандартного фильтра
- Уникальная конструкция дренажного поддона, легко чистить и обслуживать
- Интегрированные балансировочные заслонки и клапаны
- Рекуперационный теплообменник с пересекающимися потоками
- Эксклюзивная система размораживания HomeShield™
- Сверхтихая работа SilentSure™
- Мотор типа PSC

РЕМОНТ И ОБСЛУЖИВАНИЕ

Любая часть AVS SOLO может быть извлечена из рекуператора менее чем за 5 минут, предусмотрен легкий доступ для быстрого ремонта. Мотор типа PSC потребляет незначительное количество электроэнергии и смазан на весь срок эксплуатации. Весь вентилятор может быть извлечен менее чем за 1 минуту для обслуживания и, наконец, электронная плата с микропроцессором исключает необходимость ремонта электромеханических устройств и снижает время ремонта до минимума.

ГАРАНТИЙНЫЕ ОБЯЗАТЕЛЬСТВА

Venmar AVS SOLO имеет пятилетнюю гарантию, а теплообменник гарантию на весь срок службы.



РЕКУПЕРАТОР И ВЕНТИЛЯТОР

УСТРОЙСТВА УПРАВЛЕНИЯ

- Встроенный электронный модуль может работать со следующими основными устройствами:
 - SUPRA #40325
 - ULTIMA #40345
 - VENTA #40315
- Дополнительно можно подключить:
 - Устройство контроля за влажностью #11297
 - 20-мин. кнопка включения с подсветкой #12030
 - 60-мин. механический таймер #00910
 - Датчик загрязнений #40330
 - 20/40/60-минутная кнопка включения #03364
 - Беспроводный 20-минутный удаленный контроллер #03366

ДОПОЛНИТЕЛЬНО

- Полный спектр решеток и диффузоров
- Фильтры:
 - Угольный #03315
 - Гофрированный #03316
 - Электронный #03314

СИСТЕМА РАЗМОРАЖИВАНИЯ HomeShield™

В устройствах AVS SOLO используется уникальная система размораживания. Не создается давление разряжения воздухом, который выбрасывается наружу, т.к. воздух возвращается обратно в дом, поэтому исключается обратная тяга в дымоходах и каминах.

Кроме того, такой метод размораживания гарантирует поступление достаточного количества воздуха для горения газа.

НАРУЖНАЯ ТЕМПЕРАТУРА °C	ЦИКЛ РАЗМОРАЖИВАНИЯ	
	размораживание мин.	нормальная работа мин.
Теплее чем -5	Нет	
-5 ÷ -15	6/60	
-15 ÷ -27	6/32	
-27 & меньше	6/20	

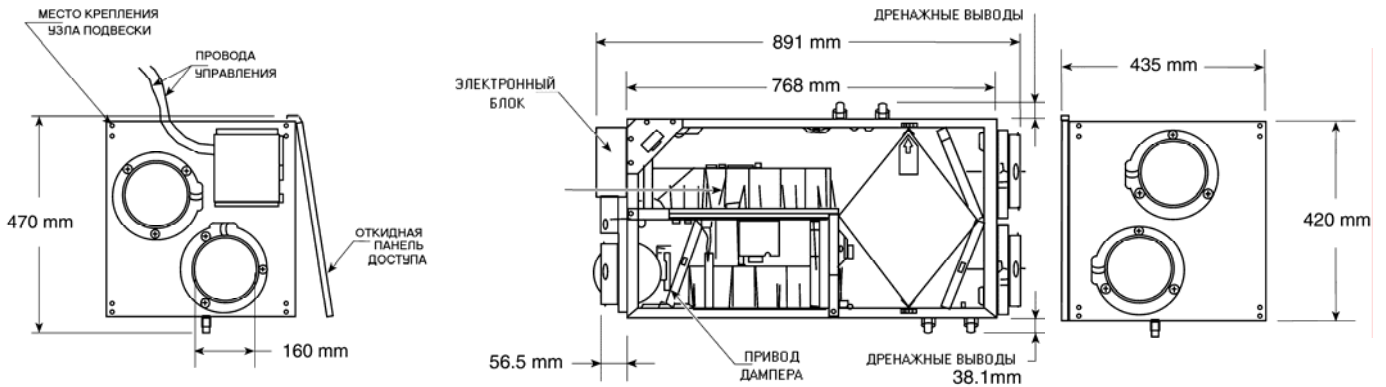
ТЕПЛОБМЕННИК РЕКУПЕРАТОРА

Размеры :	31 cm x 36 cm x 40 cm
Площадь поверхности теплообмена :	9.54 m ²
Вес :	2.8 kg
Материал :	Полипропилен (coroplast)
Тип :	Пересекающиеся потоки
Гарантия :	Пожизненная

ТРЕБОВАНИЯ И СООТВЕТСТВИЕ СТАНДАРТАМ

- Соответствует требованиям UL 1812 по установке рекуперационных вентиляторов.
- Соответствует стандарту CSA C22.2 #113 по вентиляторам.
- Соответствует стандарту CSA C444 по установке рекуперационных вентиляторов.
- Технические данные соответствуют значениям протокола испытаний по стандарту CSA C439.
- Сертифицирован HVI.

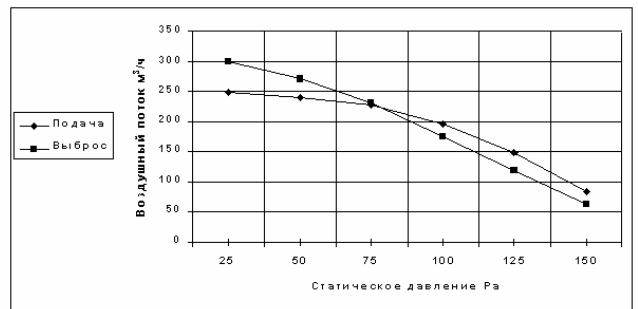
РАЗМЕРЫ И ОСНОВНЫЕ УЗЛЫ РЕКУПЕРАТОРА Venmar AVS SOLO 1.5 :



ХАРАКТЕРИСТИКА ВЕНТИЛЯТОРА

Внешнее статическое давление Pa	Подача НЕТТО м ³ /час	ОБЩИЙ ПОТОК ВОЗДУХА	
		ПОДАЧА	ВЫТЯЖКА
25	246	248	299
50	238	240	270
75	224	227	230
100	194	196	174
125	146	148	118
150	82	83	62

ЭНЕРГЕТИЧЕСКИЕ ХАРАКТЕРИСТИКИ



ДРУГИЕ ХАРАКТЕРИСТИКИ

- Модель: Venmar AVS SOLO 1.5
- Номер по каталогу: #43729
- Общий вес в сборе: (вместе с полипропиленовым теплообменником): 32 кг
- Диаметр фланца для воздуховода подачи : 152 мм
- Диаметр фланца для воздуховода вытяжки: 152 мм
- Дренажные выводы : 1.2 см диаметр и 3 м дренажного шланга
- Фильтры : Допускающий многократную промывку размер 39 см x 18 см x 1.9 см
- Корпус из предварительно окрашенного металла
- Изоляция корпуса : фиброгласовое покрытие с алюминиевым верхним слоем толщиной 2.54 см и слой 2.10 см полистерена
- Подвеска с помощью цепей и амортизирующих пружин
- Мотор вытяжного вентилятора и вентилятора подачи: Защищен от перегрева
Изоляция класса В
Обороты в минуту при разных режимах работы 1050/1300/1660
- Скорости мотора вентилятора :
- Низкая, средняя и высокая
- Два скоростных режима работы
- Низкая или средняя скорость выбирается при монтаже
- Характеристика теплообменника:
- Площадь поверхности: 9.54 м²
- Тип теплообменника/материал: Со скрещивающимися потоками/Полипропиленовый
- Электрические характеристики: 230-240В, 50Гц, 0.7/0.6А, 135/149Вт

